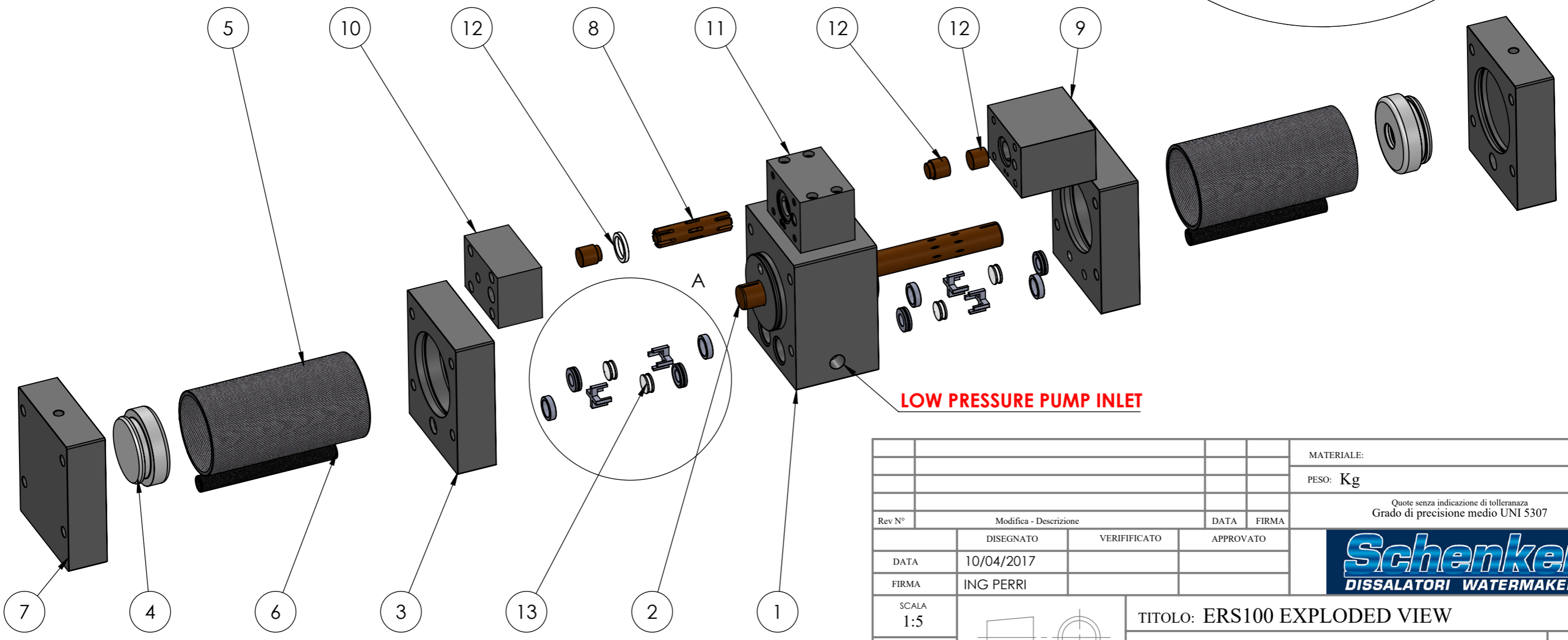
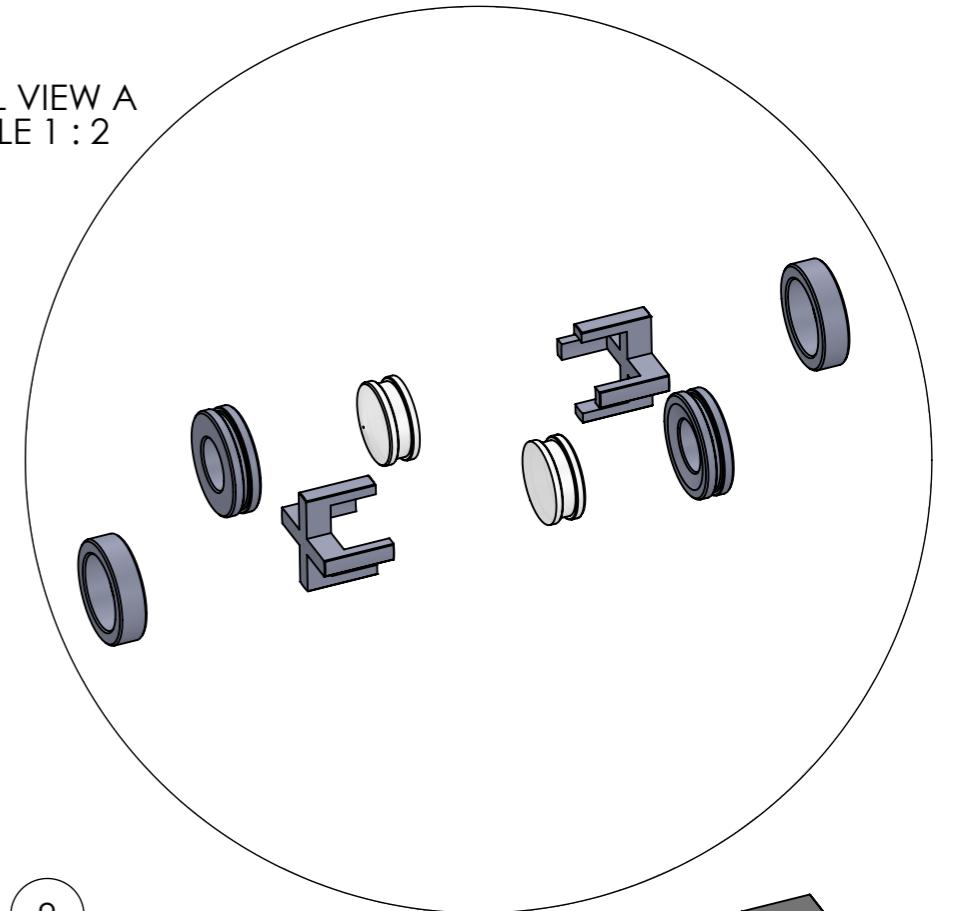


N°	DESCRIPTION
1	CENTRAL SECTION BOTTOM PARTS ERS 100
2	MAIN ROD 100
3	CYLINDER END CUP OPEN 100
4	PISTON 100
5	CARBON FIBRE CYLINDER
6	CARBON FIBRE BOTTOM PIPE 100
7	CYLINDER END CUP BLIND 100_150_200
8	VALVE ROD
9	RIGHT VALVE 30_60_80_100
10	LEFT VALVE 30_60_80_100
11	CENTRAL VALVE 100_150_200
12	VALVE PISTONS KIT 30_60_80_100
13	ERS NON RETURN VALVE KIT 100_150_200

DETAIL VIEW A
SCALE 1 : 2



				MATERIALE:	
				PESO: Kg	
				Quote senza indicazione di tolleranza Grado di precisione medio UNI 5307	
Rev N°	Modifica - Descrizione	DATA	FIRMA		
	DISEGNATO	VERIFICATO	APPROVATO		
DATA	10/04/2017				
FIRMA	ING PERRI				
SCALA 1:5			TITOLO: ERS100 EXPLODED VIEW		
A3	CODICE:			FOGLIO 1 DI 1	

